

SPECIFICATIES

Afmetingen	Metrisch	Imperial
Max. werkhoogte	11.20m	36ft 9in
Max. platformhoogte	9.20m	30ft 2in
Algehele lengte A	2.62m	8ft 7in
Algehele breedte B	1.00m	3ft 3in
Algehele hoogte C	1.99m	6ft 6in
Platformgrootte (lengte x breedte)	0.69m×0.93m	2ft 3in×3ft 1in
Bodemvrijheid (ingeklapt)	0.07m	3in
Bodemvrijheid (uitgevouwen)	0.02m	1in
Wielbasis D	1.22m	4ft
Draaicirkel (binnen/buiten)	0m/1.80m	0/5ft 11in
Banden	Φ381×127mm	Φ381×127mm

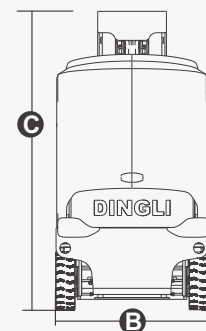
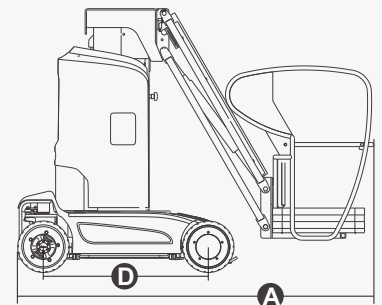
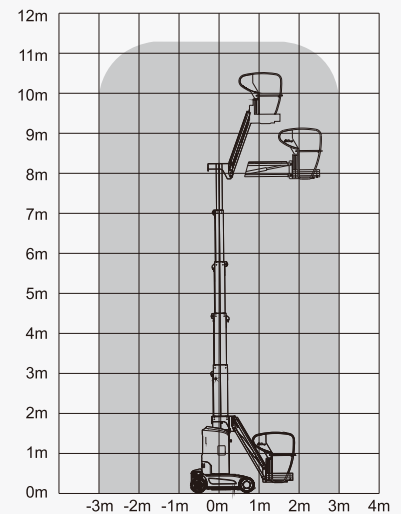
Prestatie		
S.W.L	200kg	441lb
Max. aantal inzittenden (binnen/buiten)	2/1	2/1
Gradatie	25%	25%
Max. werkhelling	X-2.5°/Y-2.5°	X-2.5°/Y-2.5°
Koepelrotatie	345°	345°
Giekbeweging	130°	130°
Verplaatsnelheid (ingeklapt)	≈5.0km/h	≈3.11mph
Verplaatsnelheid (uitgevouwen)	≈0.5km/h	≈0.31mph
Snelheid omhoog/omlaag	42/38sec	42/38sec

Gewicht		
Algeheel gewicht	2970kg	6548lb

Vermogen		
Accu	24V/200Ah	24V/200Ah
Oplader	24VDC/30A	24VDC/30A
Aandrijfmotor	2x15VAC/0.87kW	2x15VAC/0.87kW
Hefmotor	15VAC/3kW	15VAC/3kW
Hydraulische tank	9L	2.4gal



Elektrisch



FUNCTIES

Standaard onderdelen

- Proportionele joystickbesturing
- Verrijdbaar op volledige hoogte
- Sturing op twee wielen
- Tweewielaandrijving
- Automatisch remsysteem
- Nood-daalsysteem
- Noodstopknop
- Diagnostisch systeem aan boord
- Kantelsensor met alarm
- Bewegingsalarm
- Toeter
- Bedrijfsuren weergeven
- Oplaadbeschermingssysteem
- Knipperend LED-baken
- Automatische kuilenbescherming
- Alarmsysteem voor overbelasting



ZHEJIANG DINGLI MACHINERY CO., LTD.

Address: No.188 Qihang Road, Deqing, Zhejiang P.R.C 313219

Telephone: +86(572)8681688

E-Mail: export@cndingli.com

[Https://en.cndingli.com](https://en.cndingli.com)

Due to continuous technology updates, technical parameters are subject to change without notice. This picture book is for reference only, the actual product shall prevail. The copyright is owned by zhejiang dingli, any content may not be copied for any purpose without written permission.

2025-03

