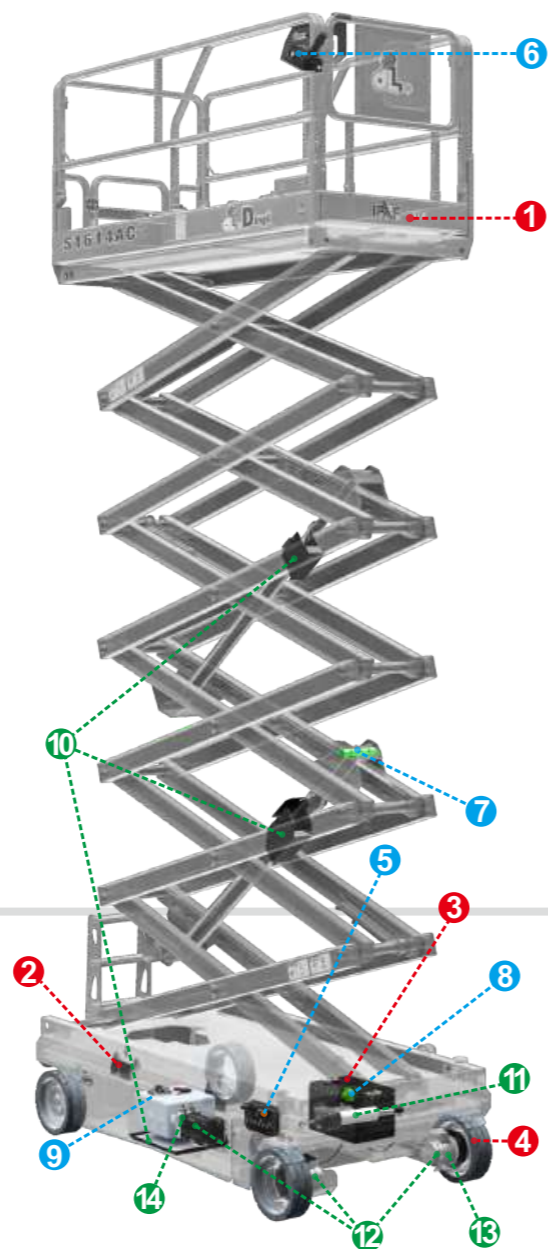


Serie AC+ -schaarliften

Drie jaar uitgebreide garantie

AC+



Uitgebreide upgrade

Veertien voordelen

PRESTATIE +

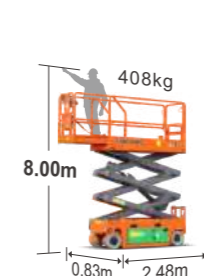
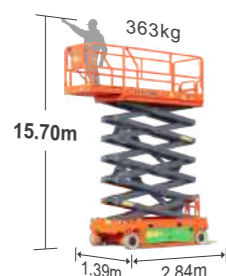
- 1 **Toonaangevende platformcapaciteit**
Maximale toename tot 40% vergeleken met het oorspronkelijke model
- 2 **Gaten voor vorkheftrucks aan de zijkant en achterkant**
Meerdere keuzes voor transportefficiëntie
- 3 **Lithium-ion accu met lange bedrijfscyclus en snel opladen**
Accu met hoge dichtheid en vijf jaar garantie
- 4 **Bandsamenstelling met hoge weerstand tegen beschadigingen**
verdubbelt de levensduur in vergelijking met conventionele banden

BETROUWBAARHEID+

- 5 **Geïntegreerde vier-in-één motorcontroller**
40% minder aansluitingen en kabelbomen
- 6 **Nieuwe platformbedieningskast**
De duurzaamheid van het touchpad is sterk verbeterd, het nieuwe oppervlak is gemakkelijk schoon te maken en de display is drie keer zo groot
- 7 **Betrouwbaar lastdetectiesysteem**
Minder beïnvloed door temperatuur en wrijving
- 8 **Betrouwbaarheidsverbetering van de hoeksensor van de schaarlift**
Eindschakelaars zijn met 60% gereduceerd
- 9 **Hydraulische olieverwarming (optioneel)**
Geschikt voor koude omgeving

OMGEVING +

- 10 **Beheersing van hydraulische olie lekkages**
Voor toepassingen zonder lektolerantie
- 11 **Stuursysteem met elektrische actuator**
Geen hydraulische olie, hogere stuursnelheid en 66% lager energieverbruik
- 12 **Energierugwinningssysteem op basis van zwaartekracht**
Regeneratie van acculading tijdens afdaling van platform
- 13 **Zeer efficiënte elektrische aandrijving**
15% minder energieverbruik en hogere vermogensdichtheid
- 14 **Elektrisch liftpompsysteem met de hoogste efficiëntie**
20% minder energieverbruik en hogere vermogensdichtheid



S1614AC+
(P.5-6)

S1612AC+
(P.5-6)

S1412AC+
(P.7-8)

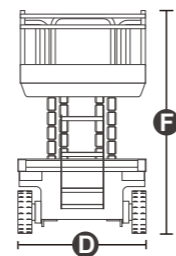
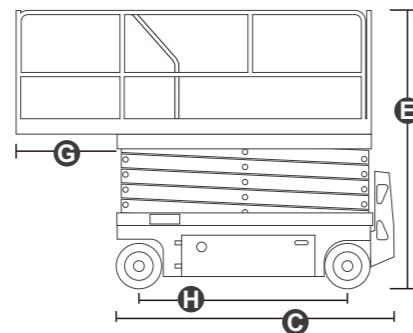
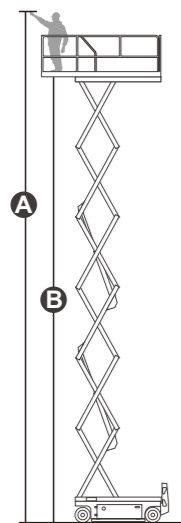
S1212AC+
(P.7-8)

S1012AC+
(P.7-8)

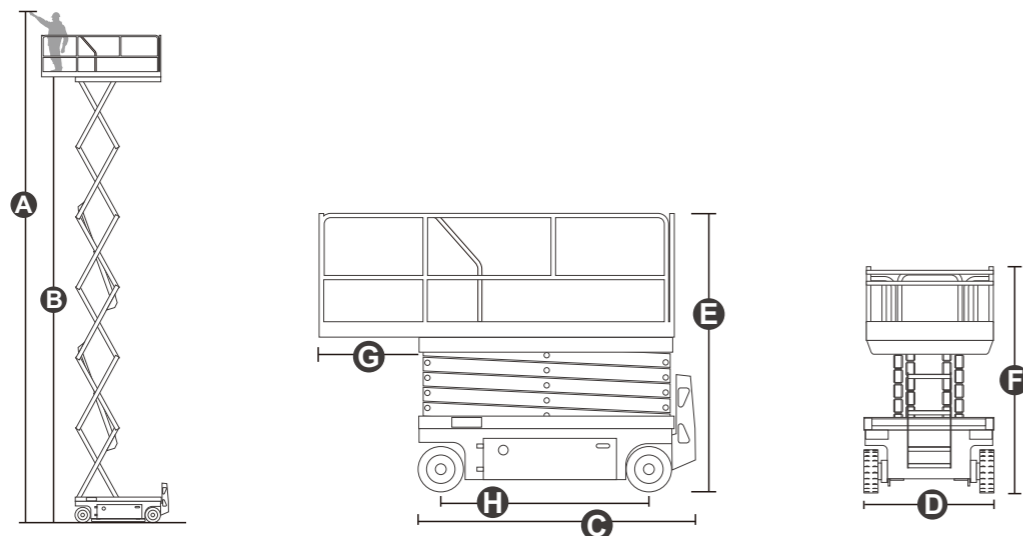
S1008AC+
(P.9-10)

S0808AC+
(P.9-10)

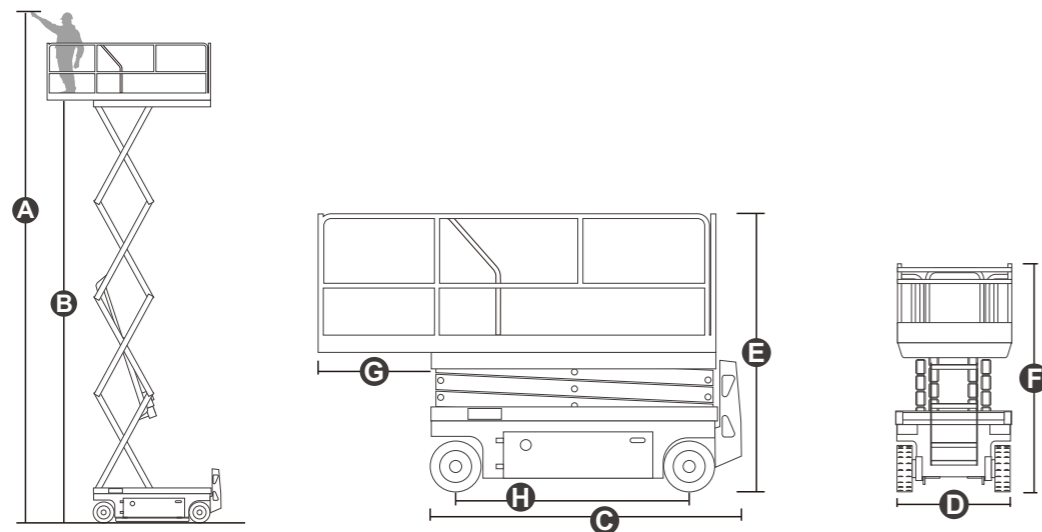
S0807AC+
(P.11-12)



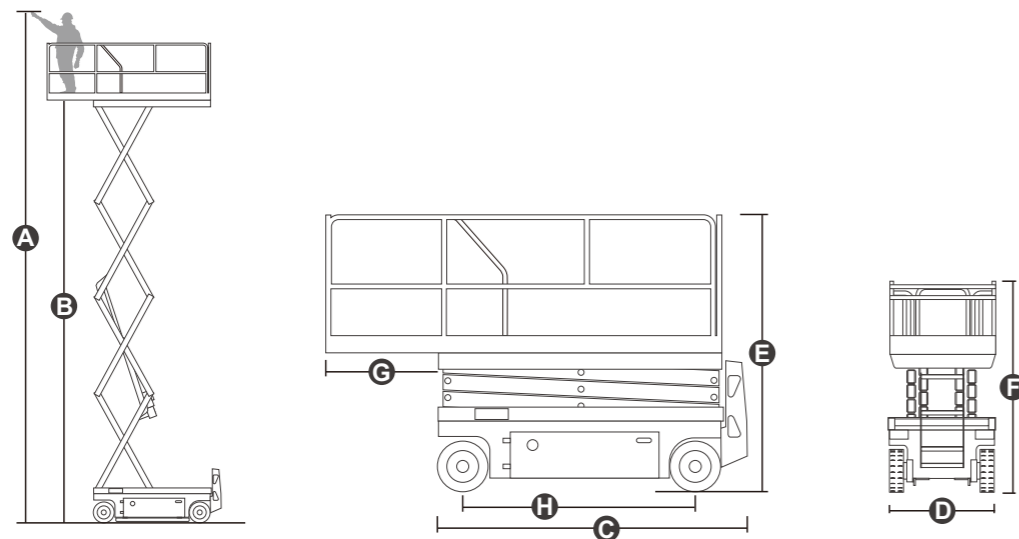
Model	S1614AC ⁺	S1612AC ⁺
Afmetingen		
Max. werkhoogte (binnen) A	15.70m - 51ft 6in	15.70m - 51ft 6in
Max. platformhoogte (binn) B	13.70m - 44ft 11in	13.70m - 44ft 11in
Algehele lengte C	2.84m - 9ft 4in	2.84m - 9ft 4in
Algehele breedte D	1.39m - 4ft 7in	1.25m - 4ft 1in
Algehele hoogte (rails omhoog) E	2.62m - 8ft 7in	2.62m - 8ft 7in
Algehele hoogte (rails omlaag) F	2.09m - 6ft 10in	2.09m - 6ft 10in
Platformgrootte (lengte×breedte)	2.64m×1.12m - 8ft 8in×3ft 8in	2.64m×1.12m - 8ft 8in×3ft 8in
Grootte platformuitbreiding G	0.90m - 2ft 11in	0.90m - 2ft 11in
Bodemvrijheid (Ingeklapt/uitgevouwen)	0.10m/0.019m - 4in/1in	0.10m/0.019m - 4in/1in
Wielbasis H	2.24m - 7ft 4in	2.24m 7ft 4in
Draaicirkel (binnen/buiten)	0m/2.70m - 0in/8ft 10in	0m/2.65m - 0in/8ft 8in
Banden	Φ381×127mm	Φ381×127mm
Prestatie		
S.W.L	363kg - 800lb	363kg - 800lb
S.W.L Aan uitbreiding	136kg - 300lb	136kg - 300lb
Max. aantal inzittenden (binnen/buiten)	2/0	2/0
Gradeability	25%	25%
Verplaatssnelheid (ingeklapt)	≠6.0km/h - ≠3.73mph	≠6.0km/h - ≠3.73mph
Verplaatssnelheid (uitgevouwen)	≠0.8km/h - ≠0.50mph	≠0.8km/h - ≠0.50mph
Max. werkhelling (X/Y)	1.5°/3°	1.5°/3°
Snelheid omhoog/omlaag	65/66sec	68/68sec
Gewicht		
Algeheel gewicht	3500kg - 7716lb	3400kg - 7496lb
Vermogen		
Hydraulische tank	20L - 5.3gal	20L - 5.3gal
lithiumaccu	28.8V/175Ah	28.8V/175Ah
Oplader	28V/30A	28V/30A
Aandrijfmotor	2×15VAC/0.87kW	2×15VAC/0.87kW
Hefmotor	15VAC/3.42kW	15VAC/3.42kW
Opties		
Max. werkhoogte (buiten)	11.00m 36ft 1in	9.00m 29ft 6in
Max. platformhoogte (buiten)	9.00m 29ft 6in	7.00m 23ft
Max. aantal inzittenden (binnen/buiten)	2/1	2/1



Model	S1412AC ⁺	S1212AC ⁺	S1012AC ⁺
Afmetingen			
Max. werkhoogte (binnen) A	13.80m - 45ft 3in	12.00m - 39ft 4in	10.00m - 32ft 10in
Max. platformhoogte (binn) B	11.80m - 38ft 9in	10.00m - 32ft 10in	8.00m - 26ft 3in
Algehele lengte C	2.48m - 8ft 2in	2.48m - 8ft 2in	2.48m - 8ft 2in
Algehele breedte D	1.19m - 3ft 11in	1.15m - 3ft 9in	1.15m - 3ft 9in
Algehele hoogte (rails omhoog) E	2.62m - 8ft 7in	2.49m - 8ft 2in	2.36m - 7ft 9in
Algehele hoogte (rails omlaag) F	2.09m - 6ft 10in	1.96m - 6ft 5in	1.83m - 6ft
Platformgrootte (lengte×breedte)	2.27m×1.12m - 7ft 5in×3ft 8in	2.27m×1.12m - 7ft 5in×3ft 8in	2.27m×1.12m - 7ft 5in×3ft 8in
Grootte platformuitbreiding G	0.90m - 2ft 11in	0.90m - 2ft 11in	0.90m - 2ft 11in
Bodemvrijheid (Ingeklapt/uitgevouwen)	0.10m/0.019m - 4in/1in	0.10m/0.019m - 4in/1in	0.10m/0.019m - 4in/1in
Wielbasis H	1.87m - 6ft 2in	1.87m - 6ft 2in	1.87m - 6ft 2in
Draaicirkel (binnen/buiten)	0m/2.10m - 0in/6ft 11in	0m/2.10m - 0in/6ft 11in	0m/2.10m - 0in/6ft 11in
Banden	Φ381×127mm	Φ381×127mm	Φ381×127mm
Prestatie			
S.W.L	408kg - 899lb	408kg - 899lb	450kg - 992lb
S.W.L Aan uitbreiding	113kg - 249lb	113kg - 249lb	113kg - 249lb
Max. aantal inzittenden (binnen/buiten)	3/0	2/1	2/2
Gradeability	25%	25%	25%
Verplaatssnelheid (ingeklapt)	≈ 6.0km/h - 3.73mph	≈ 6.0km/h - 3.73mph	≈ 6.0km/h - 3.73mph
Verplaatssnelheid (uitgevouwen)	≈ 0.8km/h - 0.50mph	≈ 0.8km/h - 0.50mph	≈ 0.8km/h - 0.50mph
Max. werkhelling (X/Y)	1.5°/3°	1.5°/3°	1.5°/3°
Snelheid omhoog/omlaag	52/52sec	54/51sec	33/35sec
Gewicht			
Algeheel gewicht	3250kg - 7165lb	3060kg - 6746lb	2750kg - 6063lb
Vermogen			
Hydraulische tank	20L - 5.3gal	20L - 5.3gal	20L - 5.3gal
lithiumaccu	28.8V/175Ah	28.8V/175Ah	28.8V/175Ah
Oplader	28V/30A	28V/30A	28V/30A
Aandrijfmotor	2×15VAC/0.87kW	2×15VAC/0.87kW	2×15VAC/0.87kW
Hefmotor	15VAC/3.42kW	15VAC/3.42kW	15VAC/3.42kW
Opties			
Max. werkhoogte (buiten)	10.50m - 34ft 5in	/	/
Max. platformhoogte (buiten)	8.50m - 27ft 11in	/	/
Max. aantal inzittenden (binnen/buiten)	3/1	/	/



Model	S1008AC ⁺	S0808AC ⁺
Afmetingen		
Max. werkhoogte (binnen) A	10.00m - 32ft 10in	8.00m - 26ft 3in
Max. platformhoogte (binnn) B	8.00m - 26ft 3in	6.00m - 19ft 8in
Algehele lengte C	2.48m - 8ft 2in	2.48m - 8ft 2in
Algehele breedte D	0.83m - 2ft 9in	0.83m - 2ft 9in
Algehele hoogte (rails omhoog) E	2.36m - 7ft 9in	2.23m - 7ft 4in
Algehele hoogte (rails omlaag) F	1.90m - 6ft 3in	1.77m - 5ft 10in
Platformgrootte (lengte×breedte)	2.27m×0.81m - 7ft 5in×2ft 8in	2.27m×0.81m - 7ft 5in×2ft 8in
Grootte platformuitbreiding G	0.90m - 2ft 11in	0.90m - 2ft 11in
Bodemvrijheid (Ingeklapt/uitgevouwen)	0.10m/0.019m - 4in/1in	0.10m/0.019m - 4in/1in
Wielbasis H	1.87m - 6ft 2in	1.87m - 6ft 2in
Draaicirkel (binnen/buiten)	0m/2.10m - 0in/6ft 11in	0m/2.10m - 0in/6ft 11in
Banden	Φ381×127mm	Φ381×127mm
Prestatie		
S.W.L	272kg - 600lb	408kg - 900lb
S.W.L Aan uitbreiding	113kg - 249lb	113kg - 249lb
Max. aantal inzittenden (binnen/buiten)	2/0	2/1
Gradeability	25%	25%
Verplaatssnelheid (ingeklapt)	≈6.0km/h - ≈3.73mph	≈6.0km/h - ≈3.73mph
Verplaatssnelheid (uitgevouwen)	≈0.8km/h - ≈0.50mph	≈0.8km/h - ≈0.50mph
Max. werkhelling (X/Y)	1.5°/3°	1.5°/3°
Snelheid omhoog/omlaag	32/34sec	30/43sec
Gewicht		
Algeheel gewicht	2250kg - 4960lb	2180kg - 4806lb
Vermogen		
Hydraulische tank	20L - 5.3gal	20L - 5.3gal
lithiumaccu	28.8V/150Ah	28.8V/150Ah
Oplader	28V/30A	28V/30A
Aandrijfmotor	2×15VAC/0.87kW	2×15VAC/0.87kW
Hefmotor	15VAC/3.42kW	15VAC/3.42kW
Opties		
Max. werkhoogte (buiten)	8.10m - 26ft 7in	/
Max. platformhoogte (buiten)	6.10m - 20ft	/
Max. aantal inzittenden (binnen/buiten)	2/1	/



Model		S0807AC ⁺
Afmetingen		
Max. Working Height A		7.80m - 25ft 7in
Max. Platform Height B		5.80m - 19ft
Algehele lengte C		1.86m - 6ft 1in
Algehele breedte D		0.76m - 2ft 6in
Algehele hoogte (rails omhoog) E		2.15m - 7ft 1in
Algehele hoogte (rails omlaag) F		1.83m - 6ft
Platformgrootte (lengte×breedte)		1.67m×0.74m - 5ft 6in×2ft 5in
Grootte platformuitbreiding G		0.90m - 2ft 11in
Bodemvrijheid (Ingeklapt/uitgevouwen)		0.09m/0.016m - 4in/1in
Wielbasis H		1.36m - 4ft 6in
Draaicirkel (binnen/buiten)		0m/1.64m - 0in/5ft 5in
Banden		Φ323×100mm
Prestatie		
S.W.L		272kg - 600lb
S.W.L Aan uitbreiding		113kg - 249lb
Max. aantal inzittenden (binnen/buiten)		2/1
Gradeability		25%
Verplaatssnelheid (ingeklapt)		↗5.5km/h - ↗3.41mph
Verplaatssnelheid (uitgevouwen)		↗0.6km/h - ↗0.37mph
Max. werkhelling (X/Y)		1.5°/3°
Snelheid omhoog/omlaag		22/22sec
Gewicht		
Algeheel gewicht		1630kg - 3594lb
Vermogen		
Hydraulische tank		7L - 1.7gal
lithiumaccu		28.8V/125Ah
Oplader		28V/30A
Aandrijfmotor		2×15VAC/0.5kW
Hefmotor		15VAC/3kW